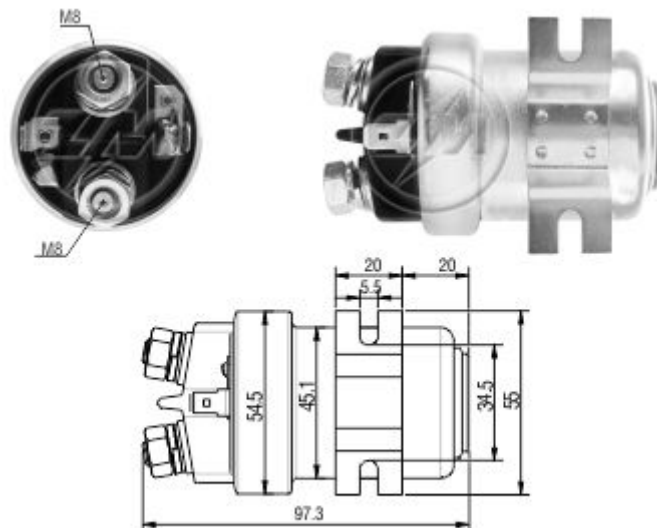




Tecnologia para um mundo sempre em movimento.

Auxiliary Relay Starting ZM 404 24v



Earthed COIL. (Bobina isolada)
Permanent current 200 Amp. (Uso contínuo 200 Amp.)
Short time current 800 Amp. (5 Sec.) / (uso máx. 5 Seg. 800 Amp.)

Used on

Vehicle

Model variation

From To

UNIVERSAL

Relé Automotivo Universal. Uso permanente até 200 A. Grau de proteção IP 54. Universal Automotive Relay Switch. Permanent current up to 200A. Index of Protection IP 54.

Specifications

SOLENOID VOLTAGE [V]	24
CLAMP: B+	M8
CLAMP: MOTOR	M8
CLAMP: S	Male Spade
INSULATED COIL TERMINAL	Male Spade