



Accuschakelaar - handleiding

Rev 01 12/2021

Deze handleiding is ook beschikbaar in [HTML5](#)-formaat.

Inhoudsopgave

1. Inleiding	1
1.1. Functies	1
1.2. Systeemvoorbeelden	1
2. Installatie	3
2.1. Wat zit er in de doos	3
2.2. Montage	3
2.3. Labels	4
2.4. Bedrading	4
3. Bediening	5
3.1. Verwijderen knop	5
4. Technische specificaties	6
4.1. Afmetingen behuizing	6

1. Inleiding

De accuschakelaar Battery Switch ON/OFF 275A is geschikt voor accusystemen tot 48 V.

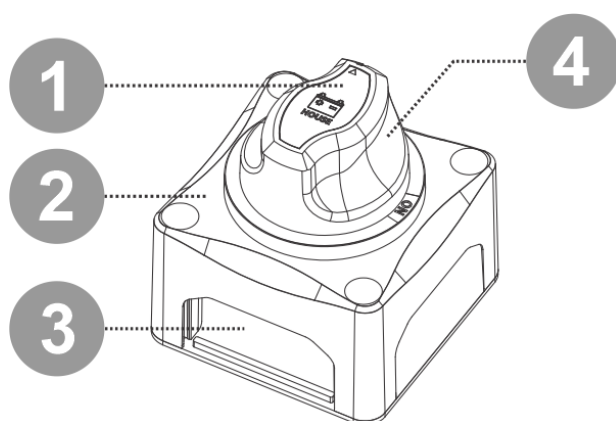
Het heeft een uniek ergonomisch en esthetisch knopontwerp. De knop is verwijderbaar voor isolatie of voor veiligheidsdoeleinden.

De accuschakelaar kan op een oppervlak of op een paneel gemonteerd worden en voorziet daarmee in flexibiliteit tijdens de installatie.

De accuschakelaar voldoet aan de ISO8846-norm voor ontstekingsbeveiliging en is geschikt voor gebruik in een motorruimte.

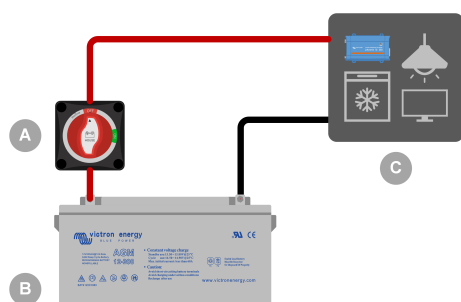
1.1. Functies

1. Verwisselbare labels
2. Glasvezel versterkte nylon behuizing
3. Verwijderbare kabeldoorvoer aan alle vier de zijden.
4. Verwijderbare ergonomische knop

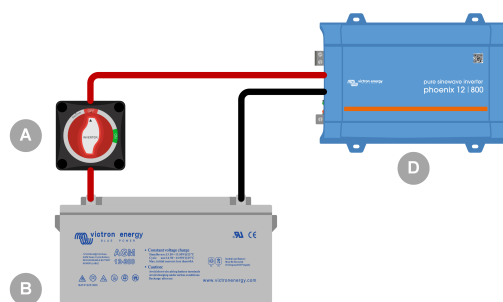


Accuschakelaar functies

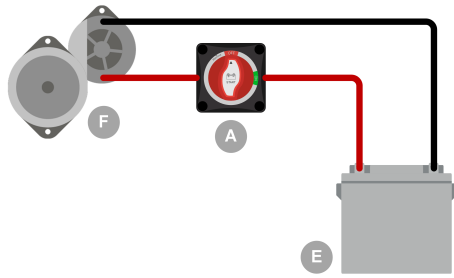
1.2. Systemvoorbeelden



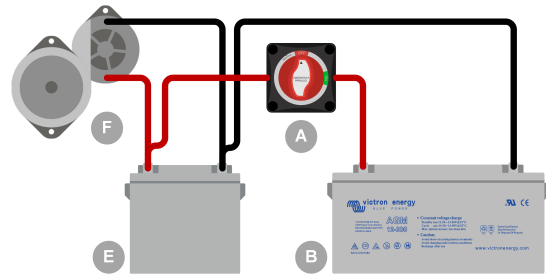
Accuschakelaar gebruikt om het huissysteem van de huisaccu los te koppelen. Gebruik om de laadstatus te behouden, voor systeemonderhoud of in geval van nood.



Accuschakelaar gebruikt om een omvormer van de huisaccu los te koppelen. Gebruik om de laadstatus te behouden, voor systeemonderhoud of in geval van nood.



Accuschakelaar gebruikt om een aggregaat van de huisaccu los te koppelen. Gebruik om de laadstatus te behouden, voor systeemonderhoud of in geval van nood.



Accuschakelaar gebruikt om de huisaccu parallel op een startaccu aan te sluiten. . Gebruik in geval van nood, zoals een lege startaccu of een lege huisaccu.

ID	Legenda
A	Accuschakelaar
B	Huisaccu
C	Huissysteem DC-belastingen en / of laders
D	Omvormer
E	Startaccu
F	Motor en aggregaat

2. Installatie

2.1. Wat zit er in de doos

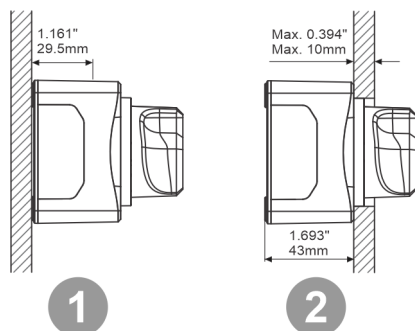
De accuschakelaar wordt geleverd met de volgende items:

- Accuschakelaar
- Instructieboekje met een montage-sjabloon
- Verwisselbare labels
- 4 montageschroeven

2.2. Montage

De accuschakelaar kan op twee manieren gemonteerd worden

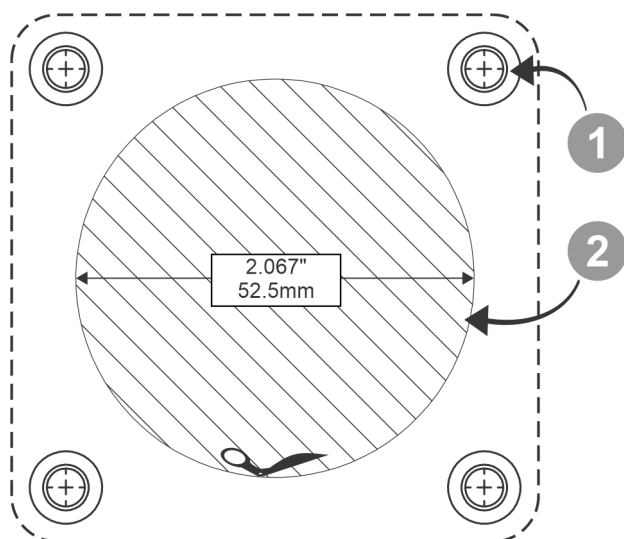
1. Oppervlaktemontage
2. Achterpaneelmontage



Twee verschillende manieren om te monteren.

De verpakking van de accuschakelaar bevat een uitsnede met de daadwerkelijke grootte. Gebruik deze om de schroefgaten te markeren en, in geval van achterpaneelmontage, om het gat voor de knop te markeren. Voor alle afmetingen van de accuschakelaar, zie het [Afmetingen behuizing \[6\]](#)-hoofdstuk.

1. Schroefgaten. 4 gaten, één op elke hoek.
2. Montagegat voor achterpaneelmontage.



Montagegat-sjabloon Niet op schaal, gebruik de uitsnede in de accuschakelaar verpakking.

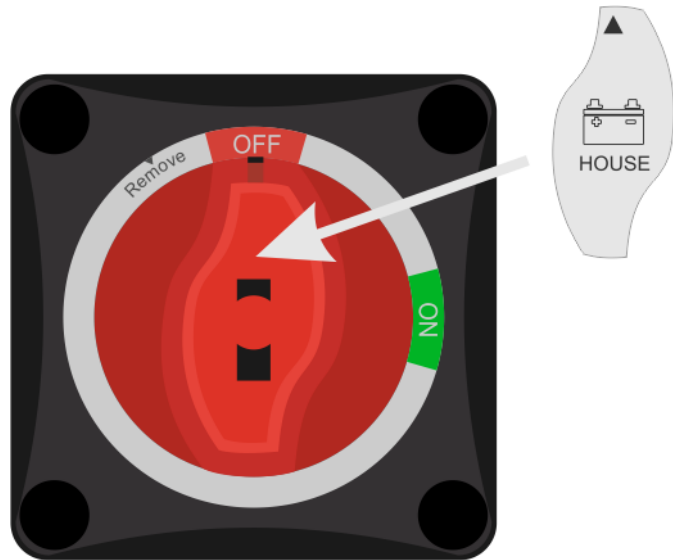
2.3. Labels

De accuschakelaar wordt geleverd met een labelvel dat 16 verschillende labels bevat.

- Kies het label dat het beste overeen komt met het circuit waarin de accuschakelaar gebruikt wordt.
- Verwijder het label van het labelvel en plaats deze op de accuschakelaar zoals te zien is in onderstaande afbeelding.



Labelvel



Opplakken label

2.4. Bedrading

Sluit de accuschakelaar op de volgende manier aan:

- Koppel de positieve accuklem los.
- Monteer de accuschakelaar op het gewenste oppervlak (oppervlaktemontage) of paneel (achterpaneelmontage).
- Verwijder de juiste zijkant voor toegang voor de kabels. Verwijder niet de zijkant die naar boven toe wijst aangezien dan via de bovenkant water in de schakelaar kan komen.
- Gebruik 120 mm² (4/0 AWG) kabels op alle klemmen om te voldoen aan de stroomwaarde van de accuschakelaar.
- Sluit een positieve klem aan op de positieve accukabel. Sluit de andere klem aan op de positieve kabel van dynamo, belasting of tweede accu (afhankelijk van het installatietype).
- Let er op dat alle moertjes en borgringetjes juist zijn vastgezet en dat de moertjes zijn aangedraaid met het aanbevolen aandraaimoment van 8 Nm (maximaal 12,5 Nm).
- Sluit de positieve accuklem opnieuw aan.

3. Bediening

1. Draai de schakelaar met de klok mee om de schakelaar ON te zetten.
2. Draai de schakelaar tegen de klok in om de schakelaar OFF te zetten.
3. Draai de schakelaar nog 30° meer tegen de klok in om de schakelaar uit te zetten en de knop te Verwijderen.



De drie schakelaarposities: ON , OFF en Remove

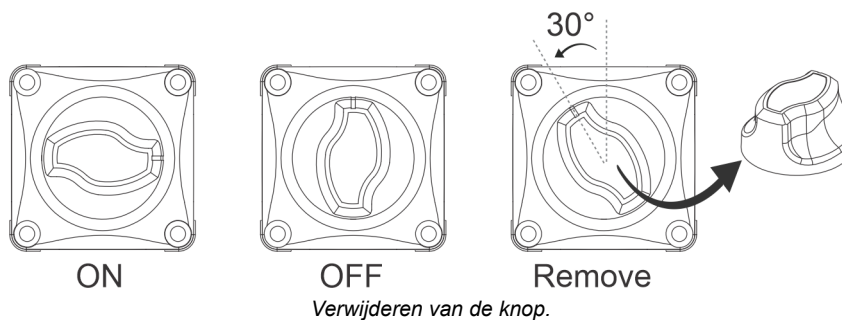
3.1. Verwijderen knop

De knop van de accuschakelaar kan verwijderd worden. Gebruik deze functie om ongewenste bediening van de knop te voorkomen. Wanneer de knop is verwijderd, dan is de schakelaar uit.

Het verwijderen van de knop zal het per ongeluk schakelen voorkomen, bijvoorbeeld wanneer men bezig is met systeemonderhoud (veiligheid) of wanneer het systeem voor een bepaalde tijd zonder supervisie wordt achtergelaten (voorkomen ontladen van de accu).

Om de knop te verwijderen

1. Let er op dat alle motoren en apparatuur verbonden met hetzelfde DC-circuit als de accuschakelaar zijn uitgeschakeld.
2. Draai de knop tegen de klok in totdat de "OFF"-positie is bereikt.
3. Draai de knop nog 30° verder tegen de klok in totdat de "Remove"-positie is bereikt
4. Trek de knop uit de accuschakelaar.



Verwijderen van de knop.

4. Technische specificaties

Technische specificatie	Waarde
Continue DC-stroom*	275 A
5 minuten DC-stroom	455 A
Piek DC-stroom (startstroom)	1250 A (10 sec)
DC-spanning	48 V
Materiaal klemmen	Vertind koper
Materiaal zeskantmoeren	Vertind koper
Diameter klemmen	3/8 in (9,53 mm)
Aanbevolen aandraaimoment	70 lbf-in (8 Nm)
Basismateriaal	Glasvezel versterkt nylon
Gewicht	0,4 lb (0,2 kg)
Afmetingen (l x b x h)	2,71 x 2,71 x 2,87 in (69 x 69 x 73 mm)
Ontstekingsbeveiliging	ISO8846 / SAE J1171

* De accuschakelaar is geschikt om te schakelen onder belasting. Maar wanneer dynamo's, motoren of gevoelige DC-belastingen verbonden zijn, schakel deze dan eerst uit alvorens de DC-toevoer uit te schakelen.

4.1. Afmetingen behuizing

