

User manual

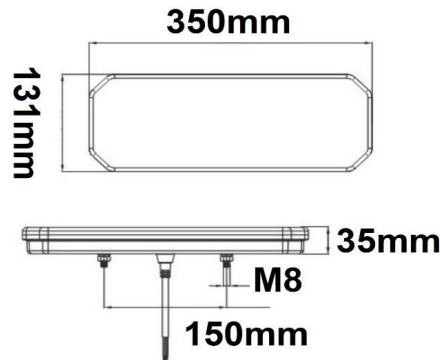
L1949

Rear lamp LED dynamic indicator left

Importer: KAMAR Knapkiewicz S.K.A.
al. Armii Krajowej 254
85-689 Bydgoszcz, Poland
Country of origin: PRC
www.myKAMAR.com

Technical data

- Product dimensions: 350x131mm
- Cable: 400mm
- Working voltage: 12/24V
- Approvals, certificates:
ECE R3, R6, R7, R10, R23, R38
- Power consumption: 1,6W+1,6W+2,2W+2,3W+1,9W
- LED quantity: 76pcs
- Material of execution:
Housing: PC
Lens: PC
- Working temperature: from -40°C to +60°C



Functions

- Rear lamp LED
- For automotive use only
- The lamp has road approval ECE R3, R6, R7, R10, R23, R38 authorizing it to be used on public roads
- The lamp is intended for vehicles with 12/24V installation
- Reverse polarity protection

Mounting method

- Installation only in specialized workshops or professional service
- Lamps must be installed only in accordance with the UNECE regulations

Wire connection

FUNCTION	WIRES COLOR
Ground	white
Rear position	black
Stop	red
Rear fog	blue
Reverse	pink
Dynamic Indicator	yellow



The connection between the lamp and vehicle's installation should be isolated with heat-shrink tube, to avoid getting water and moisture to the copper wire of the lamp, which can damage electronic components and flood the lamp with

Warnings

- Use as intended
- Use in airy places
- Do not touch the lamp during operation and immediately after it is turned off, the lamp may get warm
- Any unauthorized interference with the lamp (associated with its depressurization, interference with the electronic system, etc.) is associated with the loss of warranty
- The device must be installed and kept out of reach of children
- Do not cut off tinned ends.

Important! Do not look directly at the light. It can cause the eye damage

Instrukcja obsługi

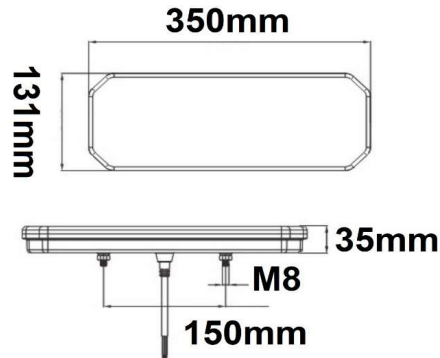
L1949

Lampa tylna LED Dynamiczny kierunek lewa

Importer: KAMAR Knapkiewicz S.K.A.
al. Armii Krajowej 254
85-689 Bydgoszcz, Polska
Kraj pochodzenia: PRC
www.myKAMAR.com

Dane techniczne

- Wymiary produktu: 350x131mm
- Przewód: 400mm
- Napięcie pracy: 12/24V
- Homologacje, certyfikaty:
ECE R3, R6, R7, R10, R23, R38
- Pobór mocy: 1,6W+1,6W+2,2W+2,3W+1,9W
- Ilość led: 76szt
- Materiał wykonania:
Obudowa: PC
Klosz: PC
- Temperatura pracy: od -40°C do +60°C



Funkcje

- Lampa tylna LED
- Zastosowanie wyłącznie w motoryzacji
- Lampa posiada homologacje drogową ECE R3, R6, R7, R10, R23, R38 uprawniającą ją do stosowania na drogach publicznych
- Lampa przeznaczona do pojazdów o instalacji 12/24V
- Ochrona przed odwrotną polaryzacją

Sposób montażu

- Montaż wyłącznie w wyspecjalizowanych warsztatach lub profesjonalnym serwisie
- Lampy muszą być montowane wyłącznie zgodnie z regulaminem EKG ONZ

Podłączenia lampy

FUNKCJA	KOLOR PRZEWODU
Masa	biały
Pozycja	czarny
Stop	czerwony
Przeciwmgielne	niebieski
Cofanie	różowy
Kierunkowskaz	żółty



Połączenie lampy z instalacją pojazdu należy zaizolować za pomocą koszulki termokurczliwej aby uniknąć dostania się wody i wilgoci do miedzianego drutu lampy, co może spowodować uszkodzenie elementów elektronicznych i zalanie lampy wodą.

Ostrzeżenia

- Używać zgodnie z przeznaczeniem
- Stosować w przewiewnych miejscach
- Nie dotykać lampy podczas pracy i zaraz po jej wyłączeniu, lampa może się nagrzewać
- Jakkolwiek nieuprawniona ingerencja w lampę (związana z jej rozhermetyzowaniem, ingerencją w układ elektroniczny, itp.) wiąże się z utratą gwarancji
- Montaż oraz przechowywanie w miejscu niedostępnym dla dzieci
- Nie obcinać cynowanych końcówek przewodów.

**Uwaga ! Nie kierować wzroku bezpośrednio na włączoną lampę,
może to spowodować obrażenia lub nawet utratę wzroku**

Zastrzegamy sobie prawo do zmian danych technicznych i ewentualnych błędów.
Zdjęcia/rysunki i dane techniczne są wyłącznie poglądowe, a właściwy produkt może się od nich nieznacznie różnić. Kopiowanie całości lub fragmentów instrukcji bez pisemnego upoważnienia jest zabronione. Wszystkie prawa zastrzeżone.

Warunki gwarancji:
- gwarancji udzielamy na okres 24 miesięcy licząc od daty sprzedaży
- jakkolwiek nieuprawniona ingerencja w produkt wiąże się z utratą gwarancji