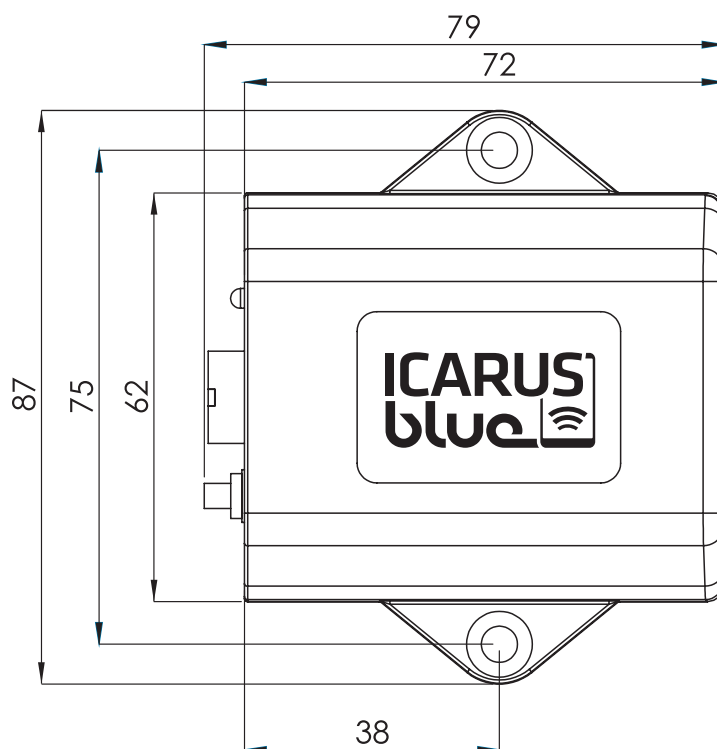
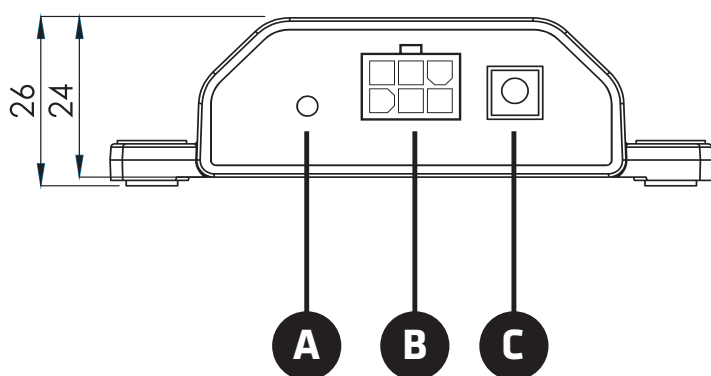
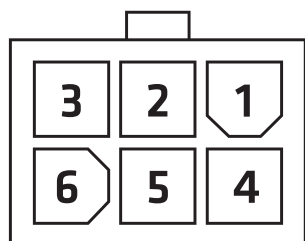


Frequentie	2,4 GHz
Zendvermogen	7,5 dBm
Bereik	ca. 30m
Stroomverbruik	~4mA bij 12V
Voedingsspanning	9-36 Vdc
Uitgangen	4 uitgangen met een nominale stroom van 3,7A elk
Totale stroom	max. 10A
Afmetingen	79mm x 87mm x 26mm (l x b x h)
Gewicht	138g
Behuizing	gegoten behuizing (IP66)
Temperatuurbereik	-40°C tot +80°C
Optische terugmelding	Tweekleurige LED (rood/groen)
App beschikbaar voor	Android en iOS
Max. aantal gekoppelde apparaten	24
Min. systeemvereisten	Android 4.3, Bluetooth 4.0, iOS 8, iPhone 4s/iPad 3rd gen./iPod Touch 5th gen.

Functie	Pin	Kleur
0Vdc	4	zwart
9-36V	1	rood
Uitgang 1	2	groen
Uitgang 2	5	geel
Uitgang 3	3	paars
Uitgang 4	6	grijs



- A** STATUS LED
- B** STEKKER
- C** TEACH-IN KNOP (PAIRING)